



ООО «ГеоПлюс»



**КОНТЕЙНЕР
АВТОНОМНОГО МАНОМЕТРА**

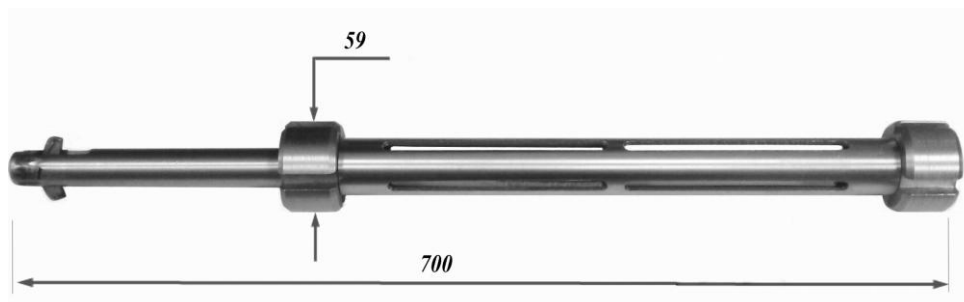
ПАСПОРТ

1. ОБЩИЕ СВЕДЕНИЯ ОБ ИЗДЕЛИИ

Контейнер автономного манометра предназначен для установки и извлечения автономных манометров при свабировании нефтяных скважин..

2. ТЕХНИЧЕСКИЕ ХАРАКТЕРИСТИКИ

Длина 700 мм.
Диаметр 59 мм.
Масса 2 кг.



ИЗГОТОВИТЕЛЬ.....ООО «ГеоПЛЮС».....
443368, Самарская обл., Красноярский р-он, п. Светлое поле, ул. Промышленная зона 20/2.

ДАТА ВЫПУСКА.....

ЗАВОДСКОЙ НОМЕР.....

3. ГАРАНТИИ ИЗГОТОВИТЕЛЯ

Предприятие-изготовитель гарантирует соответствие оборудования требованиям ГОСТ 26116-84 и ТУ4315.005.75183745.2009 при соблюдении потребителем условий эксплуатации, транспортирования и хранения.

Гарантийный срок – 12 месяцев со дня ввода в эксплуатацию.

В течение гарантийного срока выявленные заводские дефекты устраняются изготовителем.

СВИДЕТЕЛЬСТВО О ПРИЕМКЕ

Контейнер автономного манометра заводской номер _____

соответствует стандарту (техническим условиям) ТУ4315.005.75183745.2009
(обозначение стандарта или ТУ)

и признан годным к эксплуатации.

Дата изготовления.....

М.П.

Подписи лиц, ответственных за приемку: _____ Куделев А.Г.