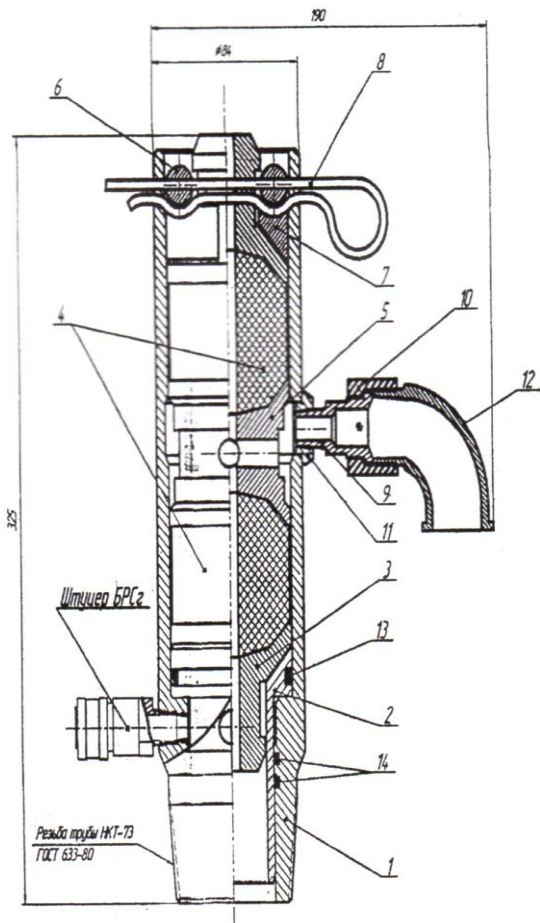


1. Корпус
2. Поршень
3. Вкладыш
4. Манжета
5. Втулка
6. Скоба
7. Хомут
8. Фиксатор
9. Штуцер
10. Гайка
11. Втулка дренажа
12. Отвод
13. Уплотнительное кольцо
14. Уплотнительное кольцо



ООО «ГеоПлюс»



# ЗУГ-4

**10X15.000 ПС**  
(Сальниковое устройство)

## ПАСПОРТ



## 1. ОСНОВНЫЕ ТЕХНИЧЕСКИЕ ДАННЫЕ

1. Присоединяемый размер - резьба трубы НКТ-73 ГОСТ 633-69
2. Рабочее давление на устье - до 10 МПа
3. Максимально допустимое устьевое давление - 15 МПа
4. Рабочая жидкость - масло АМГ-10 ГОСТ 6794-75 (Допускается применение других масел и неагрессивных жидкостей при сокращении допустимого температурного диапазона эксплуатации).
5. Диапазон эксплуатационных температур окружающего воздуха - минус 50...плюс 60 °С
6. Максимальное рабочее давление в гидросистеме - 15 МПа
7. Проходной диаметр сальник - 40мм
- 7. Диаметр применяемого кабеля - 10.6 мм.**
8. Рабочий ход поршня - 20 мм
9. Габариты - 85 x 120 x 350 мм.
10. Вес - не более 9 кг.

## 2. ОСНОВНЫЕ СВЕДЕНИЯ ОБ ИЗДЕЛИИ

- 2.1. Наименование - Затвор устьевой с гидроприводом, модель 4, корпус из нержавеющей стали.
- 2.2. Обозначение - **ЗУГ- 4. 10x15.000.**
- 2.3. Назначение - для обеспечения герметичности устья действующих нефтегазовых скважин и скважин поддержания пластового давления с целью проведения геофизических исследований в соответствии с правилами безопасности в нефтегазовой промышленности.
- 2.4. особенность конструкции - сальник - проходной для кабельного наконечника НКБ 36.

ИЗГОТОВИТЕЛЬ.....ООО «ГеоПЛЮС».....

443368, Самарская обл., Красноярский р-он, п. Светлое поле, ул. Промышленная зона 20/2.

ДАТА ВЫПУСКА.....

ЗАВОДСКОЙ НОМЕР.....

## 3. КОМПЛЕКТНОСТЬ

- |  |           |
|--|-----------|
| 3.1. Сальниковое устройство                  | 1 шт.     |
| 3.2. Уплотнители резиновые                   | ПО ЗАЯВКЕ |
| 3.3. Рукоятка                                | 1 шт.     |
| 3.4. Быстросъемное гидравлическое соединение | 1 шт.     |
| 3.5. Паспорт                                 | 1 шт.     |

## 4. СВИДЕТЕЛЬСТВО О ПРИЕМКЕ

Затвор устьевой с гидроприводом ЗУГ-4 № \_\_\_\_\_  
Изготовлен и принят в соответствии с действующей  
Технической документацией и признан годным к  
эксплуатации.  
Затвор устьевой выдержан испытание на  
герметичность и баропрочность внутренним  
гидростатическим давлением 30 Мпа в течение  
15 минут.

## 5. РЕСУРС, СРОК СЛУЖБЫ, ГАРАНТИИ ИЗГОТОВИТЕЛЯ

- 5.1. Ресурс изделия до среднего ремонта 2 года.
- 5.2. Срок службы изделия не менее 2 лет со дня ввода в эксплуатацию.
- 5.3. Гарантийный срок эксплуатации - 12 месяцев со дня ввода в эксплуатацию.

## 6. СВЕДЕНИЯ ОБ УПАКОВЫВАНИИ

Затвор устьевой с гидроприводом ЗУГ-4 № \_\_\_\_\_  
Упакован ООО «ГеоПЛЮС» согласно требованиям,  
предусмотренными в действующей технической документации.

Подписи лиц, ответственных за приемку: \_\_\_\_\_ Куделев А.Г.

М.П.

Дата изготовления\_ \_\_\_\_\_